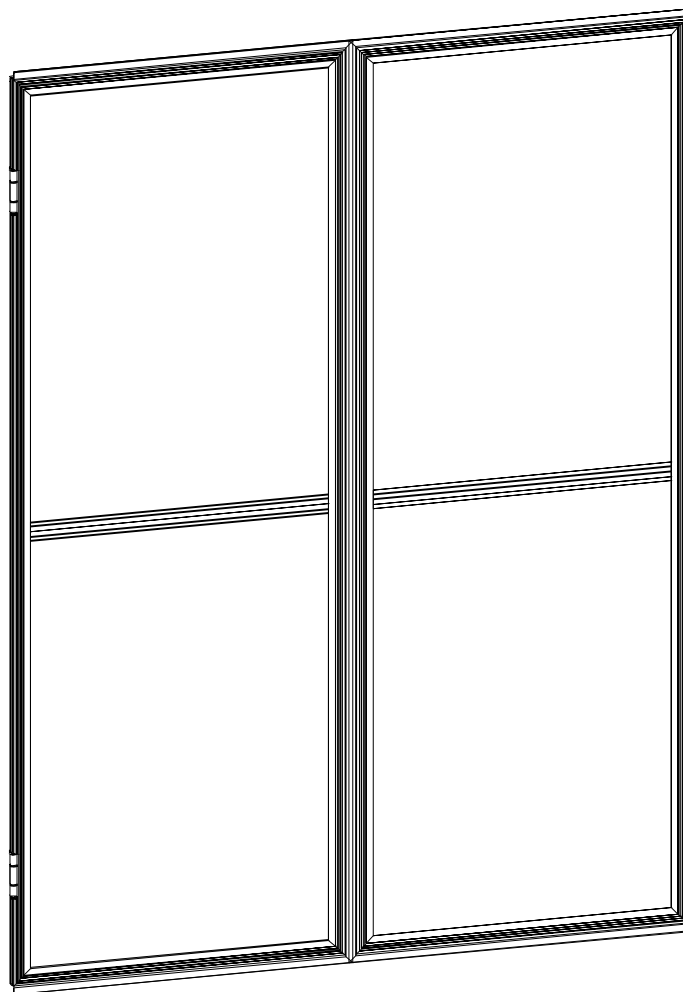

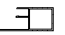
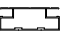



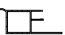













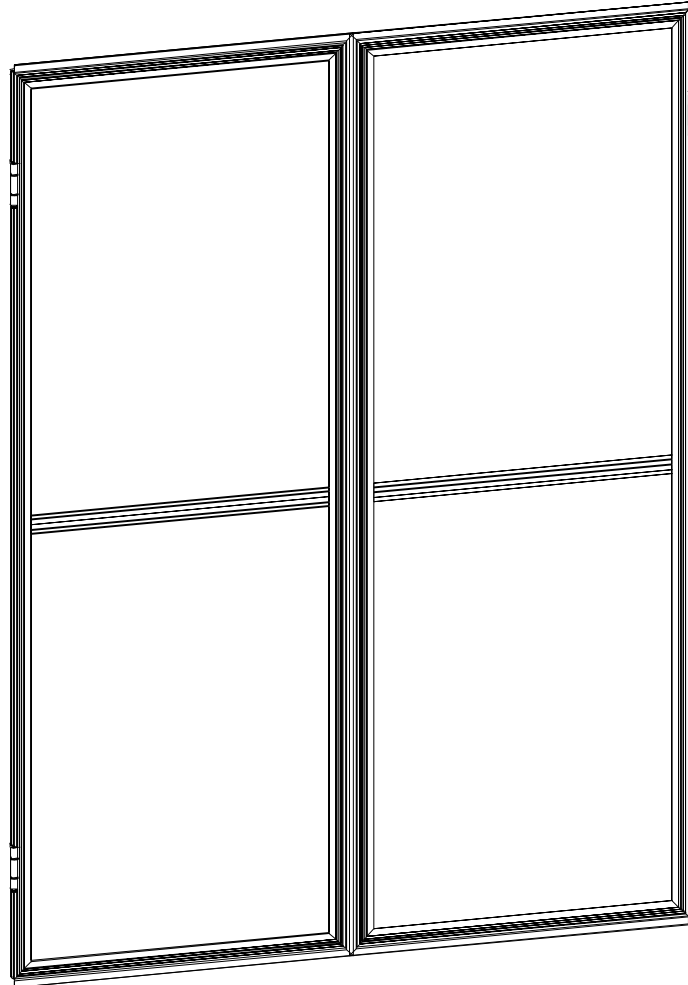
Monteringsvejledning DØRSÆT TIL SCANDIC FREJ



STØRRELSE (BXH): 136 X 180CM. LÆS VENLIGST HELE
VEJLEDNING FØR MONTAGEN BEGYNDES

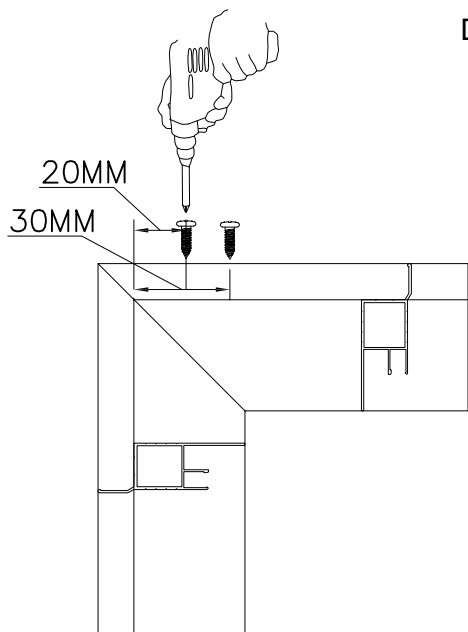
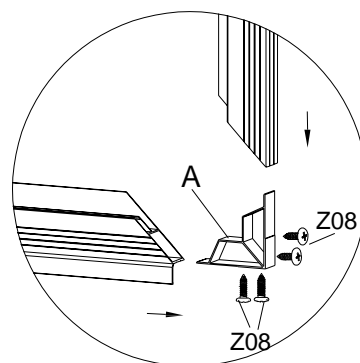
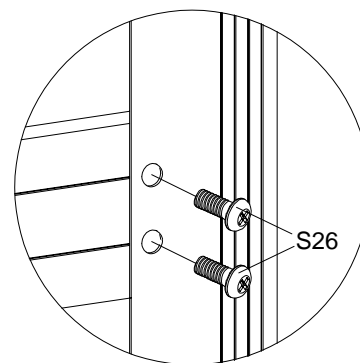
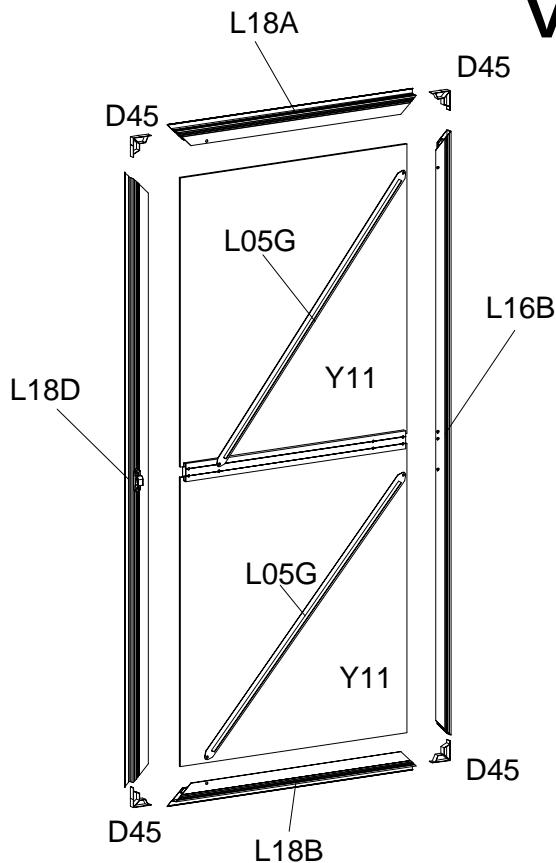
LØSDEL OVERSICHT

PART	NO	QTY
	L16A	1
	L16B	1
	L17	2
	L18A	2
	L18B	2
	L18C	1
	L18D	1
	L05G	4
	L24	1
	D45	8
	A51	4
	S26	10
	M5X12	
	Z08	36
	M4.2X16	
	Z17	8
	M4.8X16	
	S27	24
	M5X12	
	S05	6
	M6X12	
	M03	6
	M6	
	Y11	4

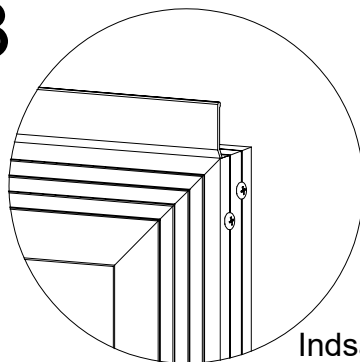


Venstre dør

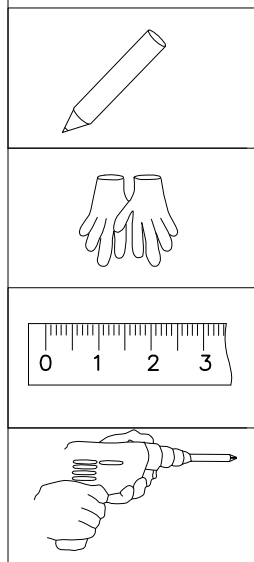
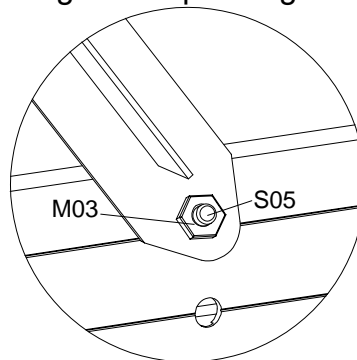
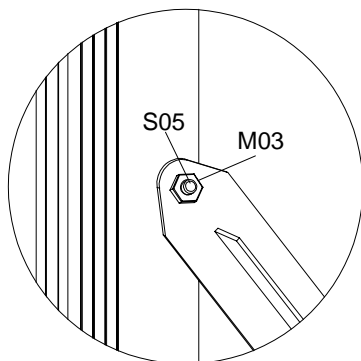
PART	NO	QTY
	L16A	1
	L16B	1
	L17	2
	L18A	2
	L18B	2
	L18C	1
	L18D	1
	L05G	4
	D45	8
	S26 M5X12	10
	Z08 M4.2X16	32
	S05 M6X12	6
	M03 M6	6
	Y11	4



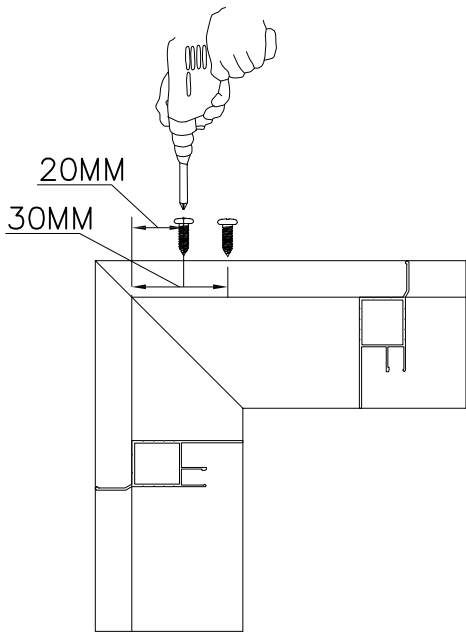
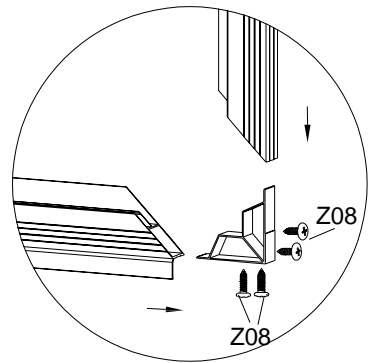
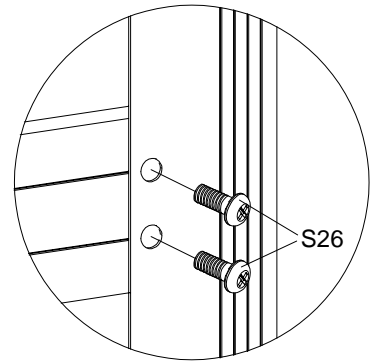
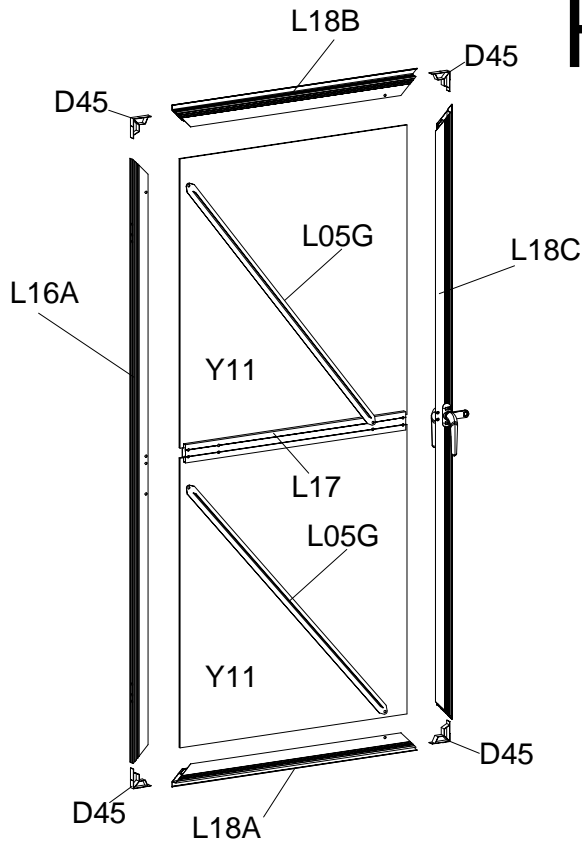
3



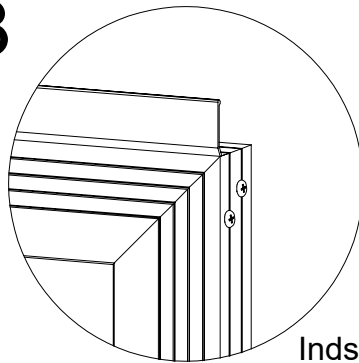
Indsæt vinkel D45 i enden af profilerne L16B & L18A & L18B & L18D, gør dem fast med selvskærende Z08 skruer. Før skruerne placeres, markeres med en tusch henholdvis 20 og 30mm fra hjørnet. Sørg for at profilerne når sammen i en ret vinkel, før skruerne bores ind igennem profil og vinkel.



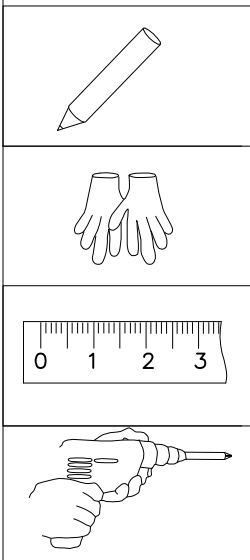
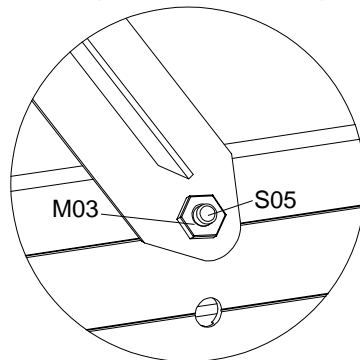
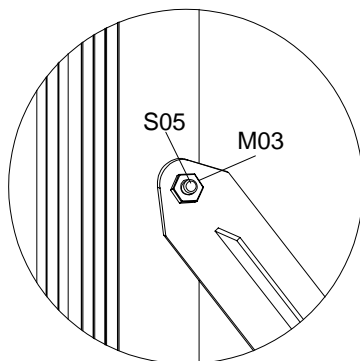
Højre dør

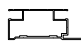
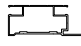


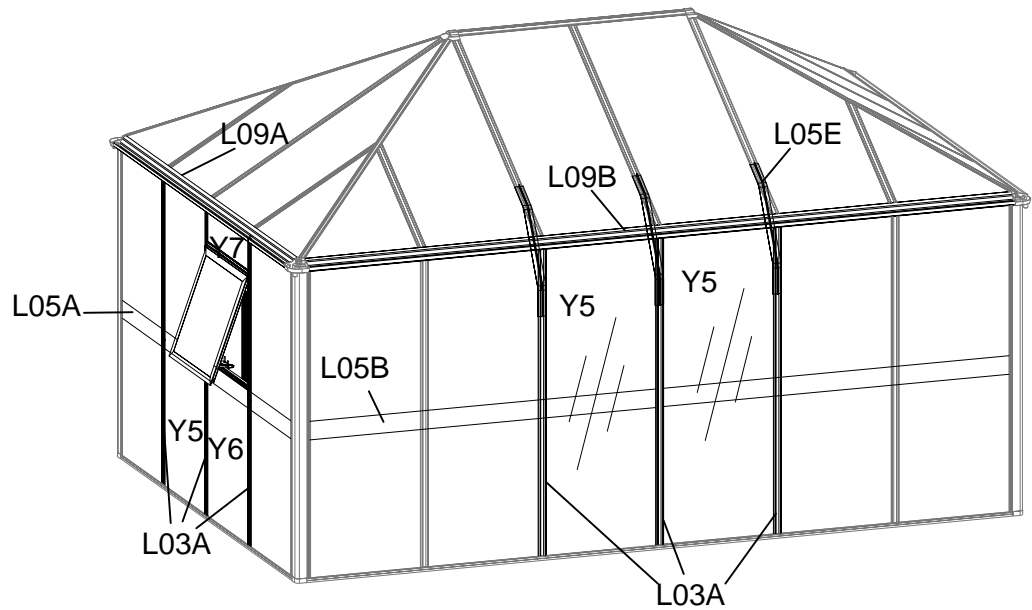
3



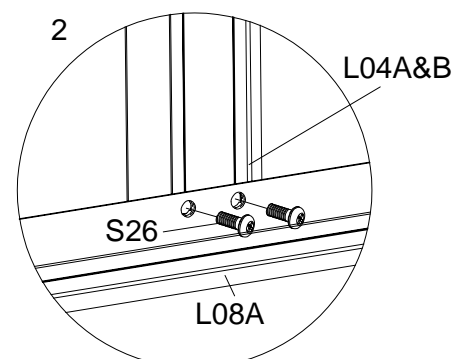
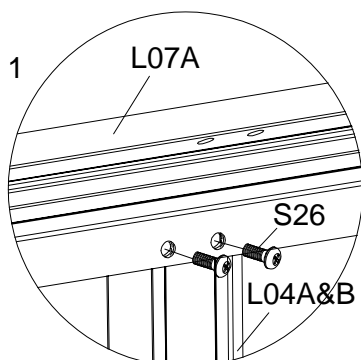
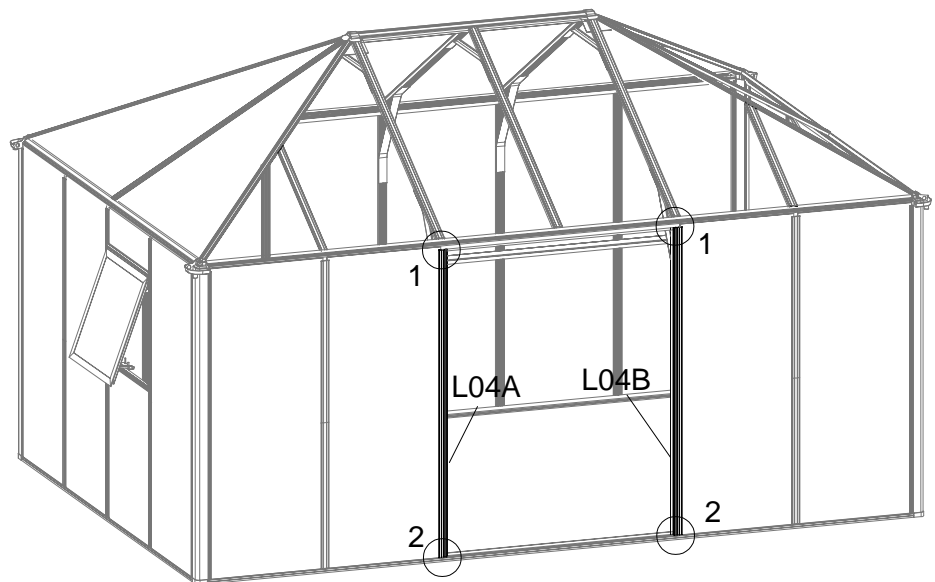
Indsæt vinkel D45 i enden af profilerne L16B & L18A & L18B & L18D, gør dem fast med selvskærende Z08 skruer. Før skruerne placeres, markeres med en tusch henholdvis 20 og 30mm fra hjørnet. Sørg for at profilerne når sammen i en ret vinkel, før skruerne bores ind igennem profil og vinkel.

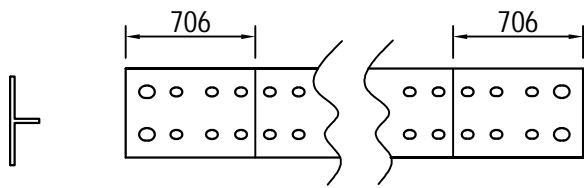


PART	NO	QTY
	L04A	1
	L04B	1

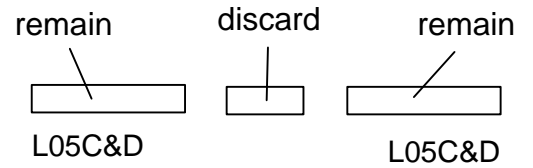


1. Hvis dit hus allerede er samlet, fjernes tagrenden L09A eller L09B, på den side hvor du ønsker døren. Afmonter også glas/polykarbonat i taget for at det ikke falder ned.
2. Afmonter vandret stiver L05A eller L05B og 3 X L03A, samt naturligvis glasset i de sektioner, hvor dørene skal monteres.
3. De nye L04A og L04B monteres som vist nedenfor.
4. Tagpladerne og tagrenden påmonteres igen.

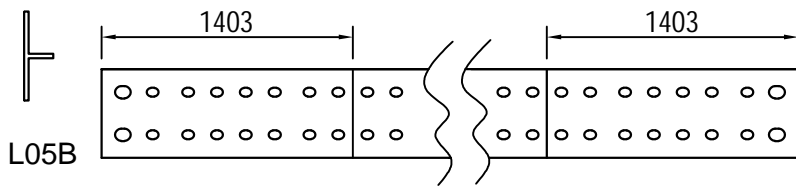




L05A

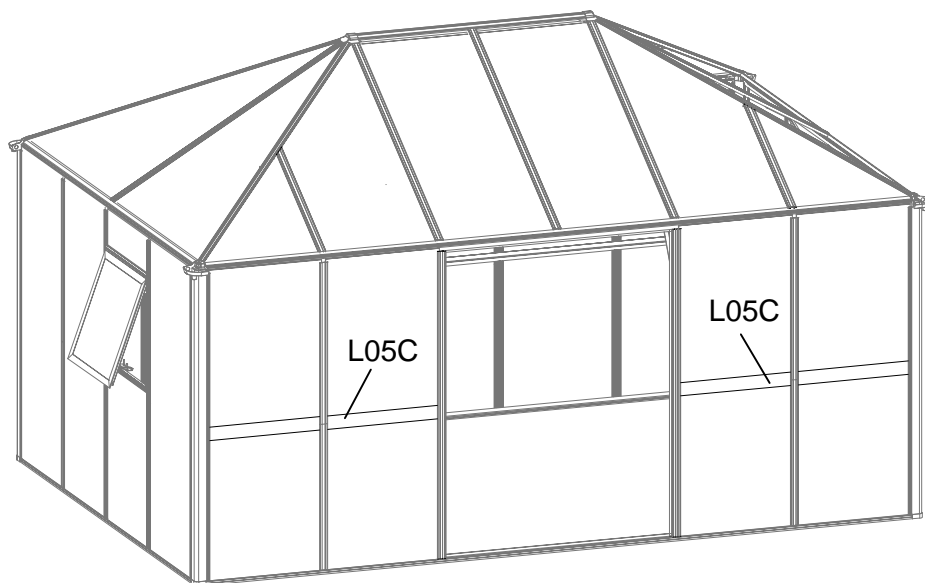


Hvis de ekstra døre er monteret i en gavl, skæres L05A, 706mm fra hver ende. De 2 nye stykker på 706mm, hedder nu L05D. Det midterste stykke skal ikke bruges.

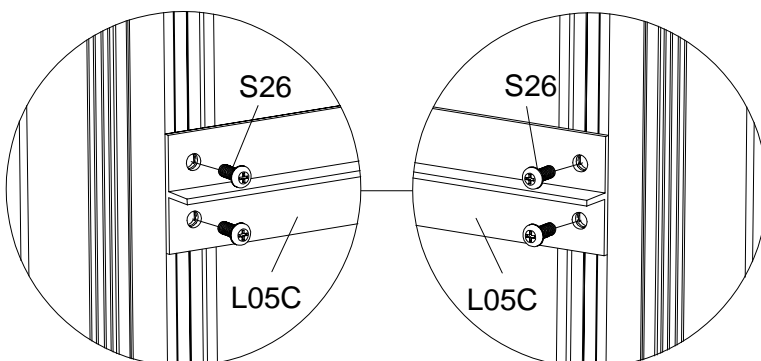






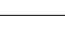
L05B

Hvis de ekstra døre er monteret på en langside, skæres L05B, 1403mm fra hver ende. De 2 nye stykker på 1403mm, hedder nu L05C. Det midterste stykke skal ikke bruges.

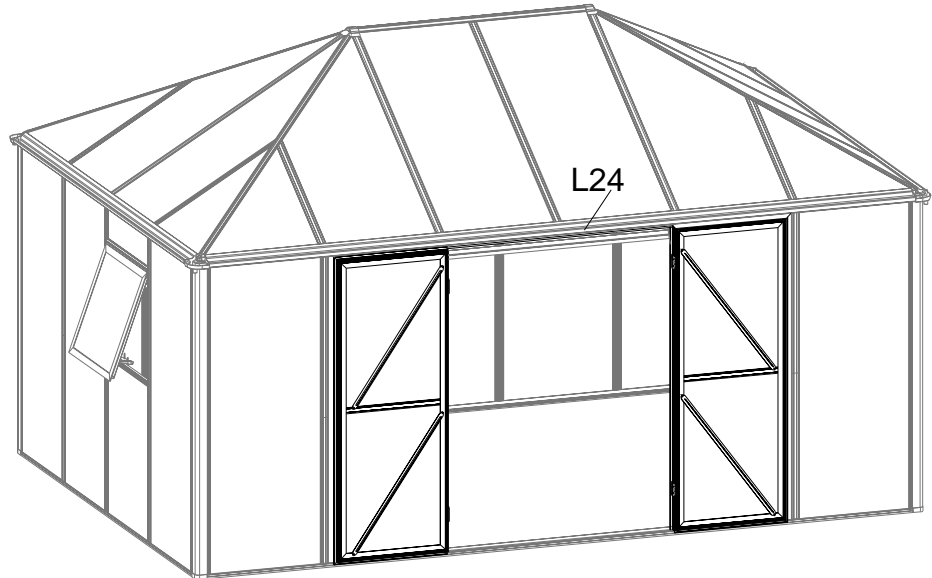


Monter henholdvis L05C eller L05D i huset.

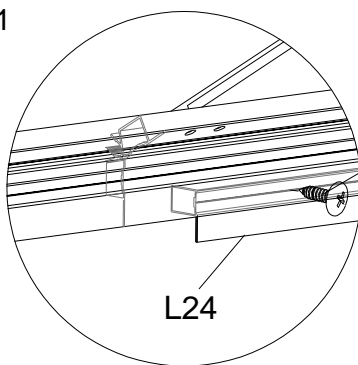


PART	NO	QTY
	L24	1
	A51	4
	Z08 M4.2X16	3
	Z17 M4.8X16	8
	S27 M5X12	24

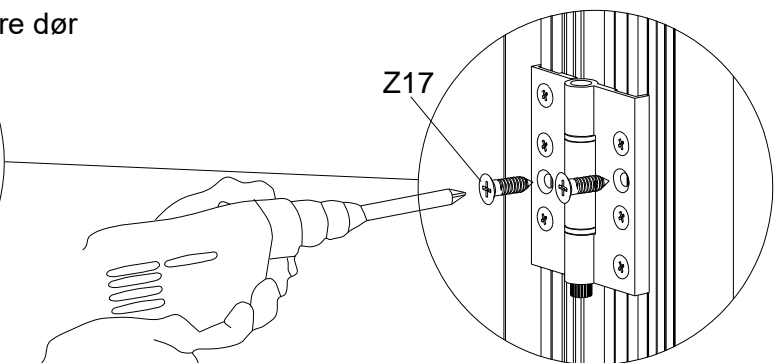
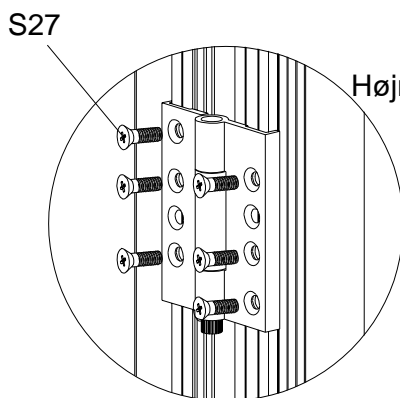
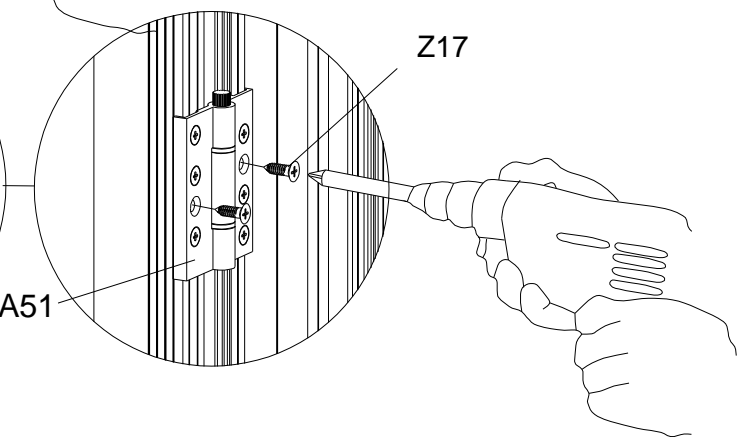
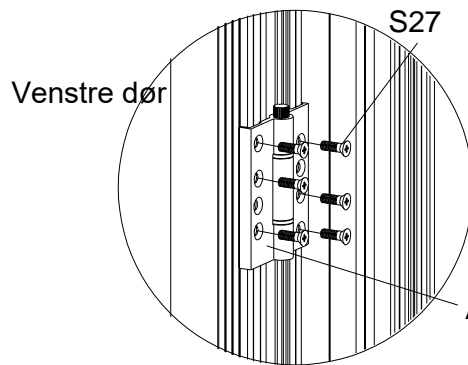
Dørene monteres



1



L24 skrues på L07B, med Z08.



Hængslerne L25(4 stk) monteres først på dør profilerne med S27 og dernæst på dørkarmen L04A/L04B med S27. Slut af med den selvskærende Z17.

